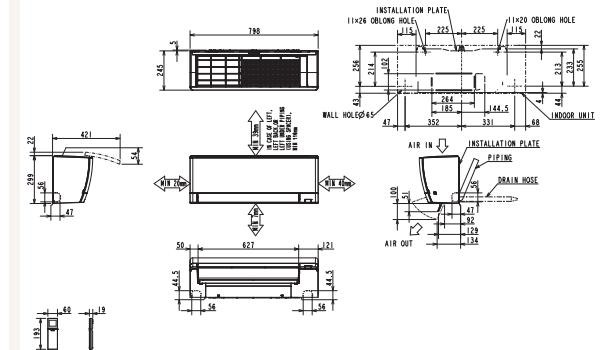
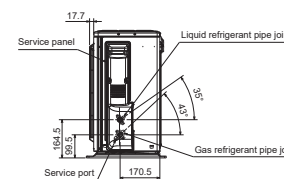
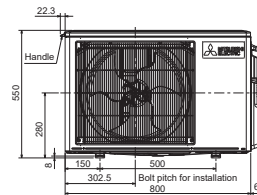
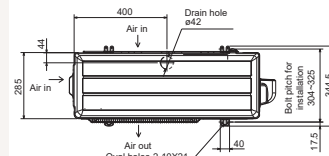


Productfiche

MUZ-AY42VG | MSZ-AY42VGKP



Buitenunit		MUZ-AY42VG	
Binnenunit		MSZ-AY42VGKP	
Set	Koeling	Nominale capaciteit	kW 4,2 (0,9~4,5)
		Opgenomen vermogen	kW 1,300
		SEER of $\eta_{s,c}$	7,9
	Verwarming	Seizoensenergieklasse	A++
		Jaarlijks energieverbruik	kWh 186
		Nominale capaciteit	kW 5,2 (1,3~6,0)
Specificaties	Koeling	Opgenomen vermogen	kW 1,390
		SCOP of $\eta_{s,h}$	4,7
		Seizoensenergieklasse	A++
	Verwarming	Jaarlijks energieverbruik	kWh 1131
		Capaciteit bij -10°C (max)	kW 4,06
		Afmetingen (B x D x H)	mm 800 x 285 x 550
Koeltechnische gegevens	Koeling	Gewicht	kg 34,0
		Geluidsvermogen	dB(A) 61
		Geluidsdruk	dB(A) 50
		Luchtvolume	m ³ /u 1.920
		Toepassingsgebied	°C -10~46
		Verwarming	Geluidsdruk
	Verwarming	Luchtvolume	m ³ /u 1.686
		Toepassingsgebied	°C -20~+24
		Diameter vloeistof- & gasleiding	" 1/4 - 3/8
		Maximale leidinglengte	m 20
		Maximaal hoogteverschil	m 12
		Koelmiddel	R32
Elektrische gegevens	Hoeveelheid koelmiddel	kg 0,7	
	CO ₂ -equivalent	ton 0,473	
	Koelmiddelvoorzijning voor	m 7	
	Navulhoeveelheid koelmiddel	g/m 20	
	Maximale koelmiddelvulling	kg 1,0	
	CO ₂ -equivalent bij max. koelmiddelvulling	ton 0,641	
Elektrische gegevens	Voedingsspanning	V,f;Hz 230;1;50	
	Voedingskabel	mm ² 3G 2,5	
	Afzekering	A 10	
Binnenunit	Specificaties	Afmetingen (B x D x H)	mm 798 x 245 x 299
		Gewicht	kg 11,0
		Koeling	Geluidsvermogen
	Geluidsdruk		dB(A) 21-29-34-38-42
	Verwarming	Luchtvolume	m ³ /u 270-342-420-504-630
		Geluidsdruk	dB(A) 21-29-35-40-45
	Elektrische gegevens	Luchtvolume	m ³ /u 264-324-420-516-774
		Beschikbare statische druk	Pa 0
		Voedingsspanning	V,f;Hz Via de buitenunit
		Voedingskabel	mm ² -
		Afzekering	A -
		Communicatiekabel	mm ² 4G 2,5



Fiche produit

MUZ-AY42VG | MSZ-AY42VGKP

Unité extérieure		MUZ-AY42VG	
Unité intérieure		MSZ-AY42VGKP	
Set	Froid	Capacité nominale	kW 4,2 (0,9~4,5)
		Puissance absorbée	kW 1,300
		SEER ou $\eta_{s,c}$	7,9
		Classe énergétique saisonnier	A++
		Consommation annuelle d'énergie	kWh 186
Set	Chauffage	Capacité nominale	kW 5,2 (1,3~6,0)
		Puissance absorbée	kW 1,390
		SCOP ou $\eta_{s,h}$	4,7
		Classe énergétique saisonnier	A++
		Consommation annuelle d'énergie	kWh 1131
Spécifications	Froid	Puissance à -10°C (max)	kW 4,06
		Dimensions (L x P x H)	mm 800 x 285 x 550
		Poids	kg 34,0
		Puissance acoustique	dB(A) 61
		Pression acoustique	dB(A) 50
		Débit d'air	m ³ /h 1.920
		Plage de fonctionnement	°C -10~46
Spécifications	Chauffage	Pression acoustique	dB(A) 51
		Débit d'air	m ³ /h 1.686
		Plage de fonctionnement	°C -20~+24
		Diamètre conduite liquide & gaz	" 1/4 - 3/8
Données frigorifiques	Longueur maximale	m 20	
	Dénivellation maximale	m 12	
	Type de fluide frigorigène	R32	
	Précharge de fluide frigorigène	kg 0,7	
	Précharge de fluide frigorigène pour	m 7	
	Volume de mise à niveau du fluide frigorigène	g/m 20	
	Équivalent CO ₂	tonnes 0,473	
	Charge de fluide frigorigène maximale	kg 1,0	
	Équivalent CO ₂ en charge maximale	tonnes 0,641	
	Alimentation électrique	V,ph;Hz 230;1;50	
Données électriques	Câble d'alimentation	mm ² 3G 2,5	
	Taille de fusible recommandée	A 10	
	Dimensions (L x P x H)	mm 798 x 245 x 299	
Spécifications	Froid	Poids	kg 11,0
		Puissance acoustique	dB(A) 57
		Pression acoustique	dB(A) 21-29-34-38-42
		Débit d'air	m ³ /h 270-342-420-504-630
		Pression statique disponible	Pa 0
Spécifications	Chauffage	Poids	kg 11,0
		Puissance acoustique	dB(A) 21-29-35-40-45
		Débit d'air	m ³ /h 264-324-420-516-774
		Alimentation électrique	V,ph;Hz Via l'unité extérieure
		Câble d'alimentation	mm ² -
Données électriques	Taille de fusible recommandée	A -	
	Câble de communication	mm ² 4G 2,5	

